

# DYWT系列带现场光柱显示投入式静压液位变送器

本系列产品采用高性能的传感器，配合高精度的电子元件和智能化电路以及特殊的结构和工艺精制而成。带现场光柱显示，直观显示水位的高低，输出4~20mA（二线制）。

## 一、主要特点

1. 二线制回路供电；
2. 独特的密封腔设计，彻底解决变送器内部的凝露难题；
3. 探头内部双重密封处理，即使有液体渗漏也能确保正常可靠工作；
4. 现场101线光柱显示，防护等级IP65。

## 二、主要技术参数及结构特性

环境温度：（-10~70）℃

介质温度：（-20~80）℃

相对湿度：≤100%RH

电源电压：24VDC，纹波小于1%

输出信号：（4~20）mADC

负载电阻： $RL \leq \frac{US - 14}{0.02} - R0(\Omega)$  [US：电源电压；R0：线缆电阻]

准确度：0.2级

温度影响：≤±0.1%F.S/10℃（0.2级）；

稳定性：±0.1%F.S/年（最大量程）；

壳体形式：普通接线盒（仅一体式）；顶开式；侧开式

引接方式：导气电缆；不锈钢铠装管；聚四氟乙烯软管（防腐型）



# DYWT系列投入式静压液位变送器

本系列产品采用高性能的传感器，配合高精度的电子元件和智能化电路以及特殊的结构和工艺精制而成。本产品品种多样，多种安装形式，具有广泛的适用性，适用于工业现场液位测量与控制，水文监测与控制，城市供水及污水处理，大江大坝水利建设，食品、化工、医用设备等场合。

## 一、主要特点

1. 独特的密封腔设计，彻底解决变送器内部的凝露难题；
2. 探头内部双重密封处理，即使有液体渗漏也能确保正常可靠工作；
3. 新颖的电路设计，手操器标定，抗干扰能力强，稳定性极佳。（仅一体式）
4. 多种结构材料，适应性广。
5. 多种安装方式，适用性好。
6. 分体式现场量程可调，使用方便。



## 二、主要技术参数及结构特性

环境温度：(-10~70)℃

介质温度：(-20~80)℃

相对湿度：≤100%RH

电源电压：24VDC，纹波小于1%

输出信号：(4~20)mADC 二线制；(0~5)VDC 三线制

负载电阻： $RL \leq \frac{US - 14}{0.02} - R0(\Omega)$  [US：电源电压；R0：线缆电阻]

准确度：0.2级，0.5级

温度影响：≤±0.1%F.S/10℃（0.2级）；≤±0.25%F.S/10℃（0.5级）

稳定性：±0.1%F.S/年（最大量程）；±0.2%F.S/年（最大量程）

壳体形式：普通接线盒（仅一体式）；顶开式；侧开式

引接方式：导气电缆；不锈钢铠装管；聚四氟乙烯软管（防腐型）

安装形式：外螺纹 G1 1/2； 法兰

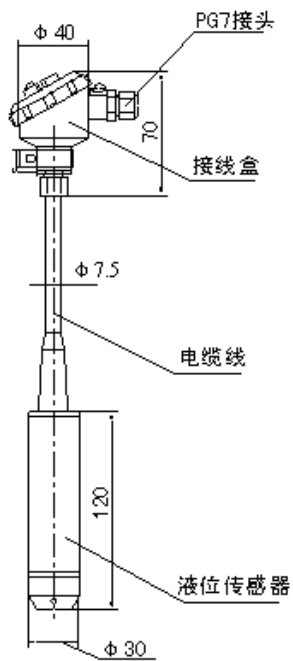
1. DN20、PN0.6、Φ11×4 安装孔、分布圆Φ65
2. Φ11×3 安装孔、分布圆Φ75
3. Φ14×4 安装孔、分布圆Φ90
4. 用户指定法兰尺寸

防爆等级：本安型 Exia II CT5

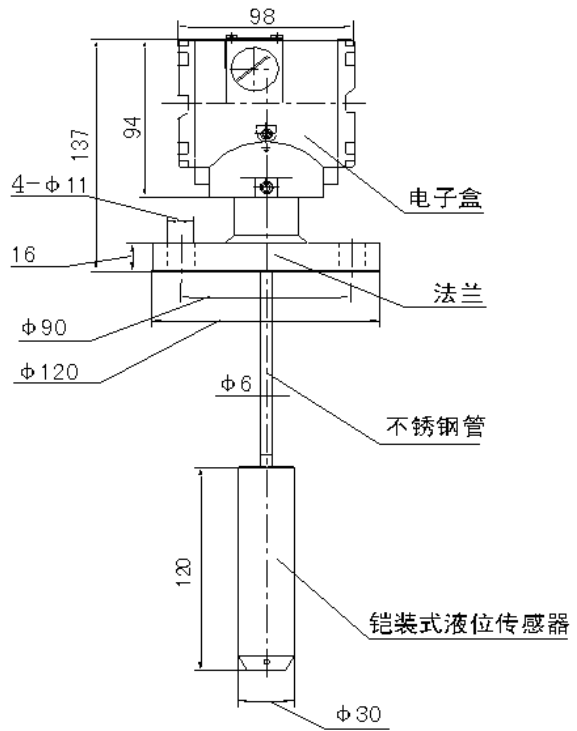


### 三、电气连接、安装尺寸

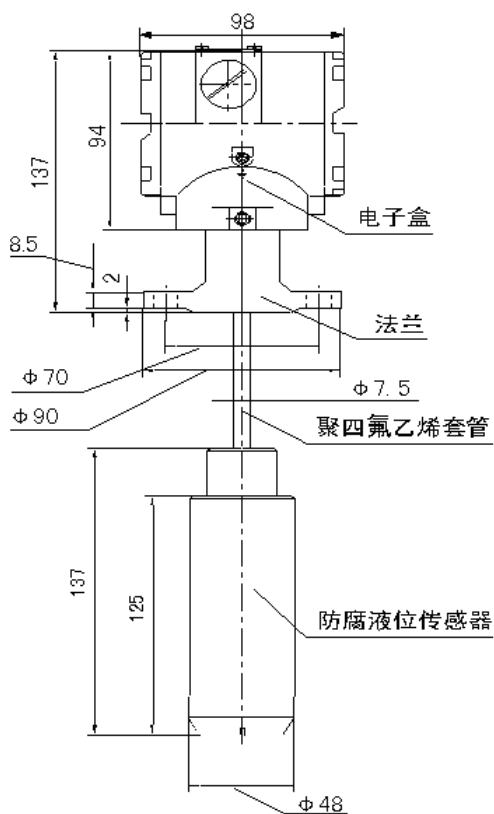
1. 电气连接详见说明书
2. 安装尺寸图



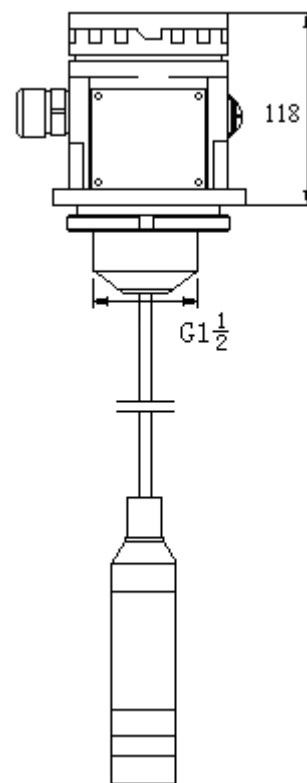
电缆型（普通接线盒）



铠装型（侧开式壳体）



防腐型



顶开式壳体

#### 四、DYWT 系列投入式静压液位变送器型谱

型 谱		说 明	
DYW	大延牌系列产品		
	T	设计序列	
	5	输出：(0~10) mADC	
	6	输出：(4~20) mADC	
	7	输出：(0~5) VDC	
	01	测量范围：(0-0.5~1.0) m	
	03	测量范围：(0-1.0~3.5) m	
	10	测量范围：(0-3.5~10) m	
	20	测量范围：(0-10~20) m	
	70	测量范围：(0-20~70) m	
	K1	测量范围：(0-70~170) m	
	K3	测量范围：(0-170~350) m	
	I	普通接线盒简易装置（仅一体式）	
	N	外螺纹安装：G1 1/2	
	F1	法兰安装 $\Phi 11 \times 4$ 安装孔，分布圆 $\Phi 65$	
	F2	法兰安装 $\Phi 11 \times 3$ 安装孔，分布圆 $\Phi 70$	
	F3	法兰安装 $\Phi 14 \times 4$ 安装孔，分布圆 $\Phi 90$	
	F4	法兰安装用户自定法兰尺寸	
	L	引线方式：导气电缆（ $\Phi 7.5$ ）	
	K	引线方式：不锈钢铠装管（ $\Phi 6.0$ ）（限长 20m）	
	W	引线方式：聚四氟乙烯软管（防腐型）（限长 10m）	
	S	侧开式壳体（仅分体式）	
	T	顶开式壳体（仅分体式）	
		缺省为无表头	
	M	指针式表头	
	D	数字式表头	
		缺省为普通无防爆型	
	Ia	本质安全型	
		用户指定量程范围	
		用户指定缆（管）长度（默认为量程加 1 米）	

#### 选型指南

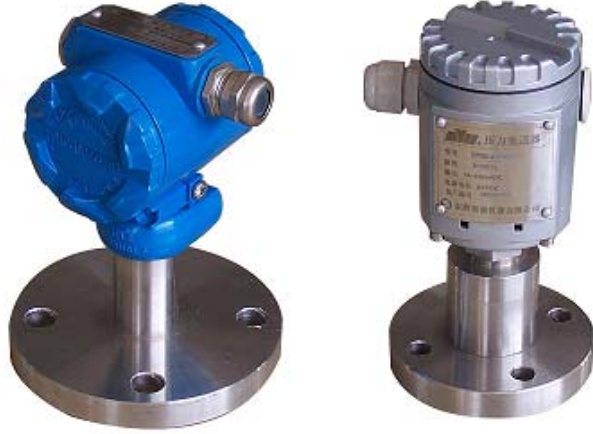
DYW	T	6	10	F1	L	S	N	Ia	0-90mH <sub>2</sub> O	缆（管）长 11m
-----	---	---	----	----	---	---	---	----	-----------------------	-----------

#### 五、订货须知

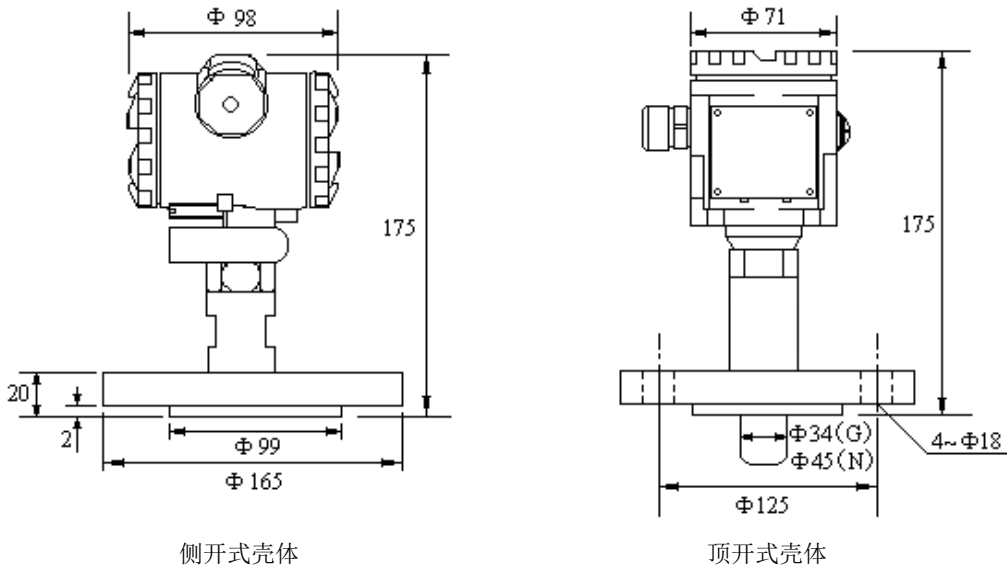
1. 须注明液体密度、比重、温度
2. 须注明液位量程 h=（ ）米，或折算压力 P=（ ）kPa
3. 须注明探头至安装面的长度，若无注明，按量程加 1 米缆（管）长配制。

# DYWZ 法兰直装式静压液位变送器

本产品为 DYWT 系列产品的延伸序列。安装形式为法兰直装式，适用于在液体容器底部开口取压测量的场合。



## 一、安装尺寸图



法兰：DN50-PN1.6RF GB/T9119-2000

## 二、DYWZ 法兰直装式静压液位变送器型谱

型 谱		说 明	
DYW	大延牌系列产品		
Z	设计序列（法兰直装式）		
6	输出：（4~20）mADC		
	01	测量范围：（0-0.5~1.0）m	
	03	测量范围：（0-1.0~3.5）m	
	10	测量范围：（0-3.5~10）m	
	20	测量范围：（0-10~20）m	
	70	测量范围：（0-20~70）m	
	K1	测量范围：（0-70~170）m	
	K3	测量范围：（0-170~350）m	
	F	DN50、PN1.6 法兰	
	F4	用户指定法兰	
	00	平面型	
	05	插入筒型（深度 50mm）	
	10	插入筒型（深度 100mm）	
	S	侧开式壳体	
	T	顶开式壳体	
		缺省为无表头	
	M	指针式表头	
	D	数字式表头	
		缺省为普通无防爆型	
	Ia	本质安全型	
	G	扩散硅型传感器	
	N	陶瓷电容型传感器	
		用户指定量程范围	

### 选型指南

DYW	Z	6	20	F	00	S	D	Ia	N	0-19m H <sub>2</sub> O
-----	---	---	----	---	----	---	---	----	---	------------------------

## 三、订货须知

1. 须注明液体密度、比重、温度
2. 须注明液位量程 h=（ ）米，或折算压力 P=（ ）kPa

# DYXP数字显示压力控制器

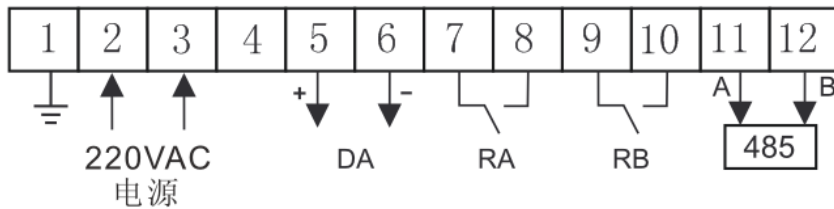
## 一、主要特点

1. LED数字显示，具有PID调节或变送输出功能；
2. 红外遥控器设定参数、PID手自动无扰切换、手动操作；
3. 压力最大，最小峰值记忆。
4. 两组继电器，4种工作方式。
5. 支持MODBUS（RTU）协议。

## 二、主要技术参数

1. 使用条件：  
环境温度：(-20~70)°C  
相对湿度：≤90%RH  
电源电压：85VAC~265VAC；或 24VDC±10%  
频率：50Hz/60Hz；
2. 基本误差： $\delta = \pm (0.5\%F.S+1\text{dig})$
3. 输出特性：继电器常开触点容量为交流 3A/240V 或直流 5A/24V。  
隔离电流信号输出：(4~20)mA 负载电阻<750Ω  
隔离电压信号输出：(1~5)V 负载电阻>250kΩ
4. 功率：<5W

## 三、仪表接线图



#### 四、DYXP 数字显示压力控制器型谱

型 谱			说 明	
DYXP	大延牌压力变送器			
	2	设计序列		
		缺省为表压		
	A	绝压		
	C1	0~10kPa	20	0~20MPa
	C2	0~20kPa	30	0~30MPa
	C5	0~50kPa	40	0~40MPa
	d1	0~100kPa	60	0~60MPa
	d2	0~200kPa	Nc1	(-10~10) kPa
	d5	0~500kPa	Nc2	(-20~20) kPa
	01	0~1.0MPa	Nc5	(-50~50) kPa
	02	0~2.0MPa	Nd1	(-100~100) kPa
	03	0~3.0MPa	Nd5	(-100~50) kPa
	10	0~10MPa	N02	(-100~2.0) MPa
		缺省为 M20×1.5 标准螺纹接口		
	G	G <sup>1</sup> / <sub>2</sub> 外管螺纹接口		
	N	NPT <sup>1</sup> / <sub>2</sub> 外锥管螺纹		
		缺省为普通无防爆型		
	Da	隔爆安全型		
	Ia	本质安全型		
	4	RS485 串行通讯接口 (带隔离)		
	M	Modbus 协议		
		缺省为无以下功能		
	D1	4~20mA 变送输出		
	D2	1~5V 变送输出		